

# ELEMENTI OGRADNE

## **Fempos d.o.o.**

Poduzeće za proizvodnju, uvoz i izvoz,  
unutarnju i vanjsku trgovinu i usluge

Livadarska 8, 10340 VRBOVEC

HRVATSKA

Tel./Fax : +385 1/279 1 586

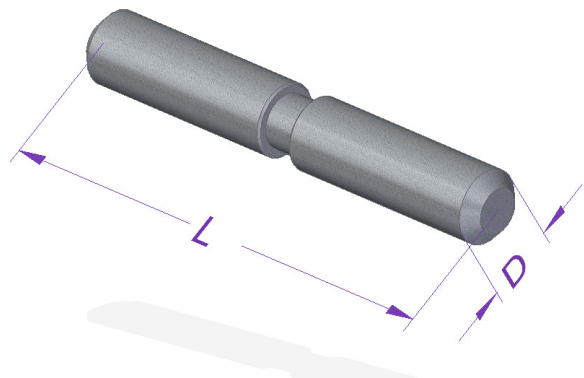
Mobitel : +385 98/98 1 160

[www.fempos.hr](http://www.fempos.hr)

E – mail : [fempos@gmail.com](mailto:fempos@gmail.com)

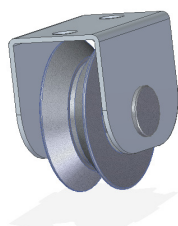
OŽUJAK, 2020.

## PANTI TOKARENI



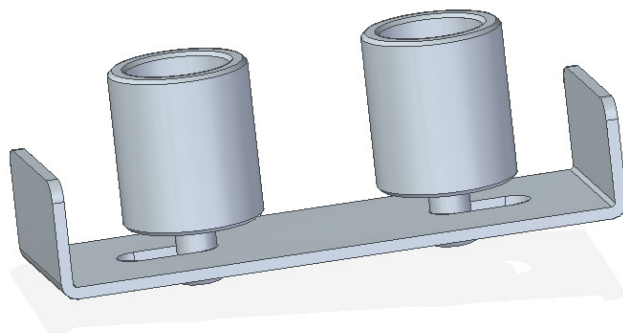
ŠIFRA	PANT TOKARENI
0600	Ø 12 x 80
0601	Ø 14x100
0602	Ø 16x100
0603	Ø 18x130
0604	Ø 20x140
0605	Ø 22x160
0606	Ø 24x180

## KOTAČI ZA VRATA



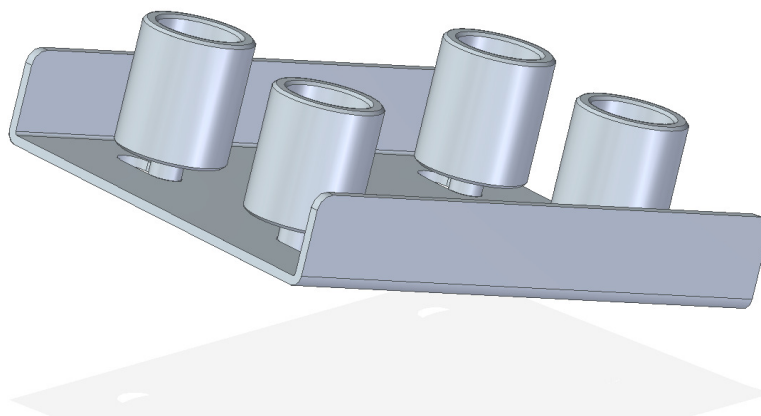
ŠIFRA	KOTAČ Y za kutne profile
0607	Ø 60
0608	Ø 80
0609	Ø 100
ŠIFRA	KOTAČ U za okrugle profile
0610	Ø 60
0611	Ø 80
0612	Ø 100
	KOTAČ SA VILICOM cijev 30 mm
0613	Ø 60
0614	Ø 80
0615	Ø 100
	KOTAČ VODILICE PE
0616	Ø 35x40

## GORNJA PLOČA ZA CENTRIRANJE SA 2 KOTAČA



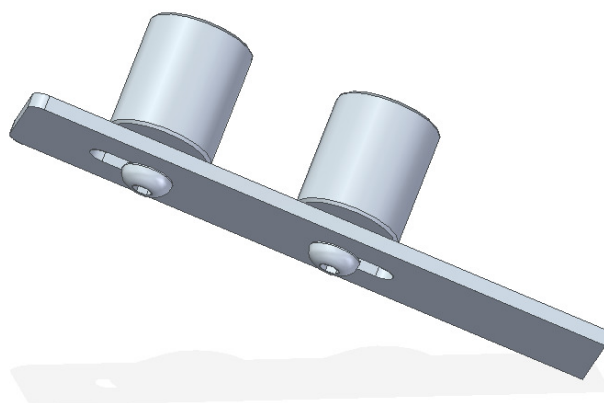
ŠIFRA	PLOČA JEDNOSTRUKA
0617	145x50x4

## GORNJA PLOČA ZA CENTRIRANJE SA 4 KOTAČA



ŠIFRA	PLOČA DVOSTRUKA
0618	145x180x4

## VODILICA ZA CENTRIRANJE PLOSNATA



ŠIFRA	PLOČA UGRADBENA
0619	200x40x5