

**GRADJEVINARSTVO**

**Fempos d.o.o.**

Poduzeće za proizvodnju, uvoz i izvoz,  
unutarnju i vanjsku trgovinu i usluge

Livadarska 8, 10340 VRBOVEC

HRVATSKA

Tel./Fax : +385 1/279 1 586

Mobitel : +385 98/98 1 160

[www.fempos.hr](http://www.fempos.hr)

E – mail : [fempos@gmail.com](mailto:fempos@gmail.com)

OŽUJAK, 2020.

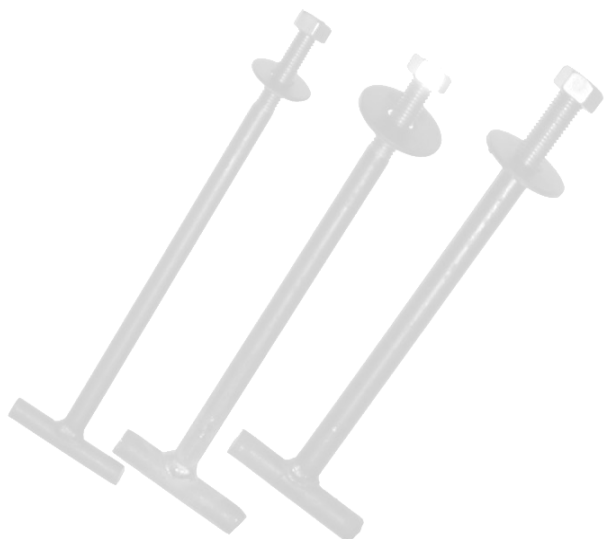
## SIDRENI VIJAK – "J"



ŠIFRA	SIDRENI VIJAK – "J"
0001	VGJ M 12 x 180
0002	VGJ M 12 x 200
0003	VGJ M 12 x 250
0004	VGJ M 12 x 300
0005	VGJ M 12 x 350
0006	VGJ M 12 x 400
0007	VGJ M 12 x 450
0008	VGJ M 12 x 500
0009	VGJ M 14 x 200
0010	VGJ M 14 x 250
0011	VGJ M 14 x 300
0012	VGJ M 14 x 350
0013	VGJ M 14 x 400
0014	VGJ M 14 x 450
0015	VGJ M 14 x 500
0016	VGJ M 16 x 200
0017	VGJ M 16 x 250
0018	VGJ M 16 x 300
0019	VGJ M 16 x 350
0020	VGJ M 16 x 400
0021	VGJ M 16 x 450
0022	VGJ M 16 x 500
0023	VGJ M 18 x 300
0024	VGJ M 18 x 350
0025	VGJ M 18 x 400
0026	VGJ M 18 x 450
0027	VGJ M 18 x 500
0028	VGJ M 20 x 300
0029	VGJ M 20 x 350
0030	VGJ M 20 x 400
0031	VGJ M 20 x 450
0032	VGJ M 20 x 500

- izrađujemo i sve druge dimenzije prema skici ili crtežu

## VIJAK ZA BETON – GREDE "T"



ŠIFRA	VIJAK ZA BETON - GREDE "T"
0033	VGT M 12 x 180
0034	VGT M 12 x 200
0035	VGT M 12 x 250
0036	VGT M 12 x 300
0037	VGT M 12 x 350
0038	VGT M 12 x 400
0039	VGT M 12 x 450
0040	VGT M 12 x 500
0041	VGT M 14 x 200
0042	VGT M 14 x 250
0043	VGT M 14 x 300
0044	VGT M 14 x 350
0045	VGT M 14 x 400
0046	VGT M 14 x 450
0047	VGT M 14 x 500
0048	VGT M 16 x 200
0049	VGT M 16 x 250
0050	VGT M 16 x 300
0051	VGT M 16 x 350
0052	VGT M 16 x 400
0053	VGT M 16 x 450
0054	VGT M 16 x 500
0055	VGT M 18 x 300
0056	VGT M 18 x 350
0057	VGT M 18 x 400
0058	VGT M 18 x 450
0059	VGT M 18 x 500
0060	VGT M 20 x 300
0061	VGT M 20 x 350
0062	VGT M 20 x 400
0063	VGT M 20 x 450
0064	VGT M 20 x 500

## VIJAK ZA SKELE – GREDE "I"

ŠIFRA	VIJAK ZA SKELE – GREDE "I"
0065	VGI M 10 x 200
0066	VGI M 10 x 250
0067	VGI M 10 x 300
0068	VGI M 10 x 350
0069	VGI M 10 x 400
0070	VGI M 10 x 450
0071	VGI M 10 x 500
0072	VGI M 12 x 180
0073	VGI M 12 x 200
0074	VGI M 12 x 250
0075	VGI M 12 x 300
0076	VGI M 12 x 350
0077	VGI M 12 x 400
0078	VGI M 12 x 450
0079	VGI M 12 x 500
0080	VGI M 14 x 200
0081	VGI M 14 x 250
0082	VGI M 14 x 300
0083	VGI M 14 x 350
0084	VGI M 14 x 400
0085	VGI M 14 x 450
0086	VGI M 14 x 500
0087	VGI M 16 x 200
0088	VGI M 16 x 250
0089	VGI M 16 x 300
0090	VGI M 16 x 350
0091	VGI M 16 x 400
0092	VGI M 16 x 450
0093	VGI M 16 x 500



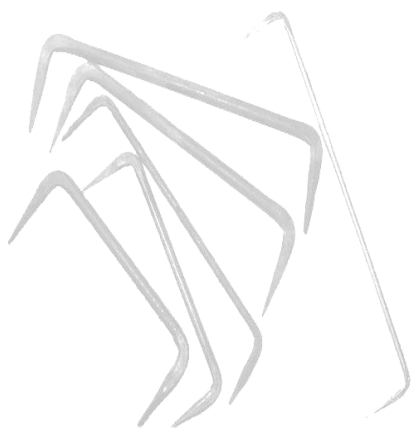
## ARMATURNE VILICE



ŠIFRA	DIMENZIJA
0094	ČBR Q6x100x100
0095	ČBR Q6x200x200
0096	ČBR Q6x300x300
0097	ČBR Q8x100x100
0098	ČBR Q8x200x200
0099	ČBR Q8x300x300
0100	ČBR Q10x100x100
0101	ČBR Q10x200x200
0102	ČBR Q10x300x300
0103	ČBR Q12x100x100
0104	ČBR Q12x200x200
0105	ČBR Q12x300x300

- izrađujemo i sve druge dimezije prema crtežu ili skici

## TESARSKA SPONA - KLANFA



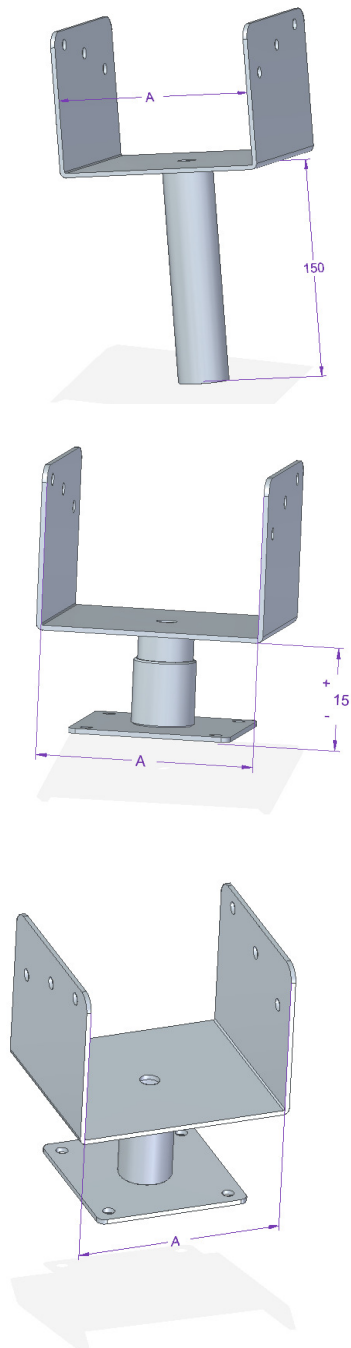
ŠIFRA	TESARSKA SPONA - KLANFA
0106	Ø 8 x 200
0107	Ø 8 x 250
0108	Ø 8 x 300
0109	Ø 8 x 350
0110	Ø 10 x 200
0111	Ø 10 x 250
0112	Ø 10 x 300
0113	Ø 10 x 350
0114	Ø 10 x 400
0115	Ø 12 x 200
0116	Ø 12 x 250
0117	Ø 12 x 300
0118	Ø 12 x 350
0119	Ø 12 x 400
0120	Ø 12 x 450
0121	Ø 14 x 250
0122	Ø 14 x 300
0123	Ø 14 x 350
0124	Ø 14 x 400

## TESARSKA SPONA - KLANFA



ŠIFRA	TESARSKA SPONA – KLANFA UKRASNA
0125	∅ 10 x 200
0126	∅ 10 x 250
0127	∅ 10 x 300
0128	∅ 10 x 350
0129	∅ 10 x 400
0130	∅ 12 x 200
0131	∅ 12 x 250
0132	∅ 12 x 300
0133	∅ 12 x 350
0134	∅ 12 x 400
0135	∅ 12 x 450
0136	∅ 14 x 250
0137	∅ 14 x 300
0138	∅ 14 x 350
0139	∅ 14 x 400

## STOPE ZA GREДУ



ŠIFRA	STOPA ZA GREДУ ugradnja u beton
0140	120
0141	140
0142	160
	STOPA ZA GREДУ PODESIVA VISINA
0143	120
0144	140
0145	160
	STOPA ZA GREДУ ugradnja na beton
0146	120
0147	140
0148	160