

**KATALOG**

**Fempos d.o.o.**

Poduzeće za proizvodnju, uvoz i izvoz,  
unutarnju i vanjsku trgovinu i usluge

Livadarska 8, 10340 VRBOVEC

HRVATSKA

Tel./fax : +385 1/279 1 586

Mobitel : +385 98 98 111 60

[www.fempos.hr](http://www.fempos.hr)

E – mail : [fempos@gmail.com](mailto:fempos@gmail.com)

OŽUJAK, 2020.

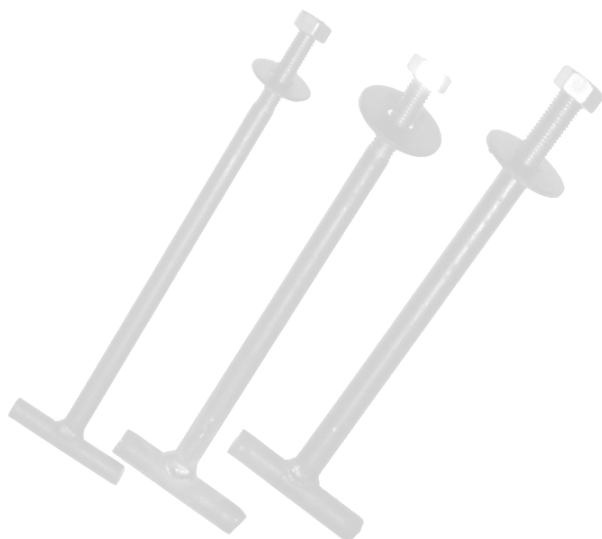
## SIDRENI VIJAK – "J"



ŠIFRA	SIDRENI VIJAK – "J"
0001	VGJ M 12 x 180
0002	VGJ M 12 x 200
0003	VGJ M 12 x 250
0004	VGJ M 12 x 300
0005	VGJ M 12 x 350
0006	VGJ M 12 x 400
0007	VGJ M 12 x 450
0008	VGJ M 12 x 500
0009	VGJ M 14 x 200
0010	VGJ M 14 x 250
0011	VGJ M 14 x 300
0012	VGJ M 14 x 350
0013	VGJ M 14 x 400
0014	VGJ M 14 x 450
0015	VGJ M 14 x 500
0016	VGJ M 16 x 200
0017	VGJ M 16 x 250
0018	VGJ M 16 x 300
0019	VGJ M 16 x 350
0020	VGJ M 16 x 400
0021	VGJ M 16 x 450
0022	VGJ M 16 x 500
0023	VGJ M 18 x 300
0024	VGJ M 18 x 350
0025	VGJ M 18 x 400
0026	VGJ M 18 x 450
0027	VGJ M 18 x 500
0028	VGJ M 20 x 300
0029	VGJ M 20 x 350
0030	VGJ M 20 x 400
0031	VGJ M 20 x 450
0032	VGJ M 20 x 500

- izrađujemo i sve druge dimenzije prema skici ili crtežu

## VIJAK ZA BETON – GREDE "T"



ŠIFRA	VIJAK ZA BETON - GREDE "T"
0033	VGT M 12 x 180
0034	VGT M 12 x 200
0035	VGT M 12 x 250
0036	VGT M 12 x 300
0037	VGT M 12 x 350
0038	VGT M 12 x 400
0039	VGT M 12 x 450
0040	VGT M 12 x 500
0041	VGT M 14 x 200
0042	VGT M 14 x 250
0043	VGT M 14 x 300
0044	VGT M 14 x 350
0045	VGT M 14 x 400
0046	VGT M 14 x 450
0047	VGT M 14 x 500
0048	VGT M 16 x 200
0049	VGT M 16 x 250
0050	VGT M 16 x 300
0051	VGT M 16 x 350
0052	VGT M 16 x 400
0053	VGT M 16 x 450
0054	VGT M 16 x 500
0055	VGT M 18 x 300
0056	VGT M 18 x 350
0057	VGT M 18 x 400
0058	VGT M 18 x 450
0059	VGT M 18 x 500
0060	VGT M 20 x 300
0061	VGT M 20 x 350
0062	VGT M 20 x 400
0063	VGT M 20 x 450
0064	VGT M 20 x 500

## VIJAK ZA SKELE – GREDE "I"

ŠIFRA	VIJAK ZA SKELE – GREDE "I"
0065	VGI M 10 x 200
0066	VGI M 10 x 250
0067	VGI M 10 x 300
0068	VGI M 10 x 350
0069	VGI M 10 x 400
0070	VGI M 10 x 450
0071	VGI M 10 x 500
0072	VGI M 12 x 180
0073	VGI M 12 x 200
0074	VGI M 12 x 250
0075	VGI M 12 x 300
0076	VGI M 12 x 350
0077	VGI M 12 x 400
0078	VGI M 12 x 450
0079	VGI M 12 x 500
0080	VGI M 14 x 200
0081	VGI M 14 x 250
0082	VGI M 14 x 300
0083	VGI M 14 x 350
0084	VGI M 14 x 400
0085	VGI M 14 x 450
0086	VGI M 14 x 500
0087	VGI M 16 x 200
0088	VGI M 16 x 250
0089	VGI M 16 x 300
0090	VGI M 16 x 350
0091	VGI M 16 x 400
0092	VGI M 16 x 450
0093	VGI M 16 x 500



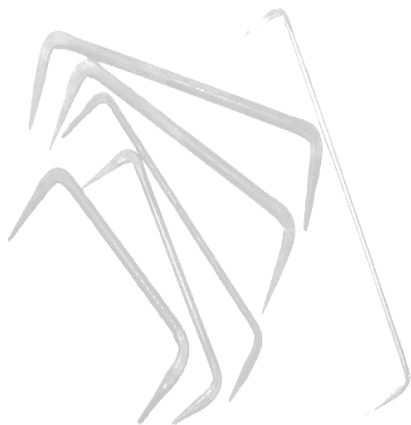
## ARMATURNE VILICE



ŠIFRA	DIMENZIJA
0094	ČBR Q6x100x100
0095	ČBR Q6x200x200
0096	ČBR Q6x300x300
0097	ČBR Q8x100x100
0098	ČBR Q8x200x200
0099	ČBR Q8x300x300
0100	ČBR Q10x100x100
0101	ČBR Q10x200x200
0102	ČBR Q10x300x300
0103	ČBR Q12x100x100
0104	ČBR Q12x200x200
0105	ČBR Q12x300x300

Izrađujemo i sve druge dimezije prema crtežima skici

## TESARSKA SPONA - KLANFA



ŠIFRA	TESARSKA SPONA - KLANFA
0106	Ø 8 x 200
0107	Ø 8 x 250
0108	Ø 8 x 300
0109	Ø 8 x 350
0110	Ø 10 x 200
0111	Ø 10 x 250
0112	Ø 10 x 300
0113	Ø 10 x 350
0114	Ø 10 x 400
0115	Ø 12 x 200
0116	Ø 12 x 250
0117	Ø 12 x 300
0118	Ø 12 x 350
0119	Ø 12 x 400
0120	Ø 12 x 450
0121	Ø 14 x 250
0122	Ø 14 x 300
0123	Ø 14 x 350
0124	Ø 14 x 400

## ŠUMARSKA SPONA - KLANFA

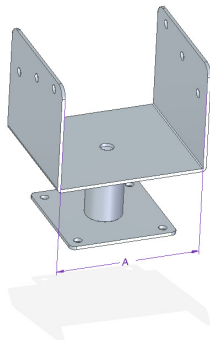
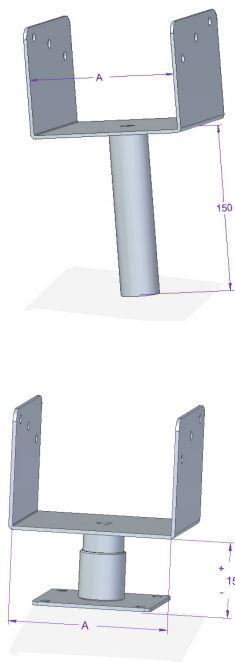


ŠIFRA	ŠUMARSKA SPONA - KLANFA
0528	Ø5x100x40
0529	Ø5x150x40
0530	Ø6x100x50
0531	Ø6x150x50



ŠIFRA	TESARSKA SPONA – KLANFA UKRASNA
0125	∅ 10 x 200
0126	∅ 10 x 250
0127	∅ 10 x 300
0128	∅ 10 x 350
0129	∅ 10 x 400
0130	∅ 12 x 200
0131	∅ 12 x 250
0132	∅ 12 x 300
0133	∅ 12 x 350
0134	∅ 12 x 400
0135	∅ 12 x 450
0136	∅ 14 x 250
0137	∅ 14 x 300
0138	∅ 14 x 350
0139	∅ 14 x 400

## STOPE ZA GREДУ



ŠIFRA	STOPA ZA GREДУ ugradnja u beton
0140	120
0141	140
0142	160
	STOPA ZA GREДУ PODESIVA VISINA
0143	120
0144	140
0145	160
	STOPA ZA GREДУ ugradnja na beton
0146	120
0147	140
0148	160

## KARIKE ZA JASLE



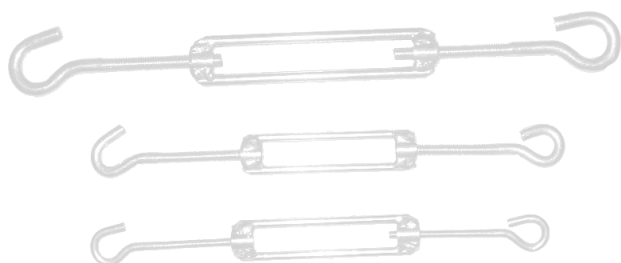
ŠIFRA	KARIKE ZA JASLE (Zn)
0400	M 10x120
0401	M 10x140
0402	M 12x120
0403	M 12x140
0404	M 12x160
0405	M 14x120
0406	M 14x140
0407	M 14x160
0408	Ø10x120 (navoj za drvo)
0409	Ø12x120 (navoj za drvo)
0410	Ø14x140 (navoj za drvo)

**VIJAK ZA KABEL –KROVNI**

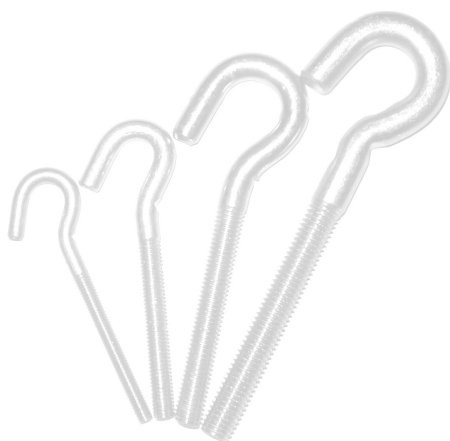
ŠIFRA	VIJAK ZA KABEL – KROVNI (Zn)
411	M 12 x 300
412	M 14 x 300
413	M 16 x 300

**NATEZNI VIJAK**

Ispitan od: ZAVODA ZA ISPITIVANJE KVALITETE



ŠIFRA	NATEZNI VIJAK Zn
0414	M 6
0415	M 8
0416	M 10
0417	M 12
0418	M 14
0419	M 16
0420	M 18
0421	M 20
0422	M 22
0423	M 24

**KUKA S NAVOJEM**

ŠIFRA	KUKA S NAVOJEM (Zn)
0424	M 6
0425	M 8
0426	M 10
0427	M 12
0428	Ø 10 NI 9,6 navoj za drvo
0429	Ø 12 NI 9,6 navoj za drvo



## NAPINJAČ ŽICE



ŠIFRA	NAPINJAČ ŽICE "Z"
0430	Ø10 x 125 x 50

## OČNI VIJAK



ŠIFRA	OČNI VIJAK (Zn)
0431	M10 x 150
0432	M10 x 180
0433	M12 x 150
0434	M12 x 180
0435	M14 x 180
0436	Navoj za drvo Ø10 x 150
0437	Navoj za drvo Ø10 x 180
0438	Navoj za drvo Ø10 x 200
0439	Navoj za drvo Ø12 x 150
0431	Navoj za drvo Ø12 x 180
0432	Navoj za drvo Ø12 x 200

## STREMEN ZA CIJEV - " U " VIJAK

## DIN 3750 form A ili brodska Norma SB 4884

Dim. cijevi	Cijl / kvalit. /dim	M6			M8			M10			M12			M16			M20		
		Zn	A2	A4	Zn	A2	A4	Zn	A2	A4	Zn	A2	A4	Zn	A2	A4	Zn	A2	A4
Ø 21,3	½"	0230	0231	0232	0233	0234	0235	0236	0237	0238									
Ø 26,9	¾"	0239	0240	0241	0242	0243	0244	0245	0246	0247									
Ø 33,7	1"				0248	0249	0250	0251	0252	0253									
Ø 42,4	1 ¼"				0254	0255	0256	0257	0258	0259									
Ø 48,3	1 ½"				0260	0261	0262	0263	0264	0265									
Ø 60,3	2"				0266	0267	0268	0269	0270	0271	0272	0273	0274						
Ø 76,1	2 ½"							0275	0276	0277	0278	0279	0280						
Ø 88,9	3"							0281	0282	0283	0284	0285	0286						
Ø 114,3	4"							0287	0288	0289	0290	0291	0292	0293	0294	0295			
Ø 139,7	5"							0296	0297	0298	0299	0300	0301	0302	0303	0304			
Ø 168,3	6"							0305	0306	0307	0308	0309	0310	0311	0312	0313			
Ø 193,7	7"										0314	0315	0316	0317	0318	0319			
Ø 219,1	8"													0320	0321	0322	0323	0324	0325
Ø 273	10"													0326	0327	0328	0329	0330	0331
Ø 323,9	12"													0332	0333	0334	0335	0336	0337

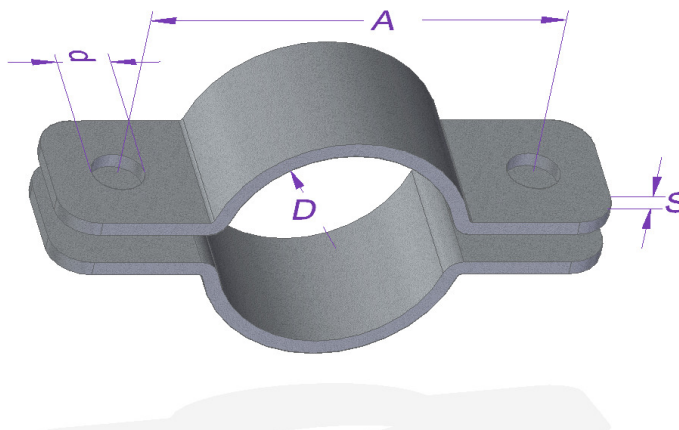
Materijal : S355J2 cinčan - Zn  
 W-Nr. 1.4301 - A2  
 W-Nr. 1.4401 - A4

Napomena :  
 Dužinske dimenzije "U" vijaka su prema DIN 3570A

- izrađujemo i sve druge dimenzije prema skici ili crtežu



## OBUJMICA DVODJELNA



ŠIFRA	PROMJER D	COLI	A	M	MATERIJAL BxS	VIJAK
0338	22	1/2"	59	11	30x5	M10x30
0339	27	3/4"	66			
0340	34	1"	72			
0341	43	5/4"	82			
0342	49	6/4"	88			
0343	61	2"	108	14	40x6	M12x35
0344	77	2 1/2"	122			
0345	89	3"	136			
0346	104	4"	169			
0347	114	4"	178			
0348	133	5"	196	18	50x8	M16x45
0349	140	5"	204			
0350	169	6"	232			
0351	204	8"	268			
0352	220	8"	284			
0353	273	10"	348	23	60x8	M20x50
0354	324	12"	398			
0355	407	16"	498	27	70x10	M24x60

Prema standardu **DIN 3567 A**

S355J2 cinčan - Zn  
 W-Nr. 1.4301 - A2  
 W-Nr. 1.4401 - A4

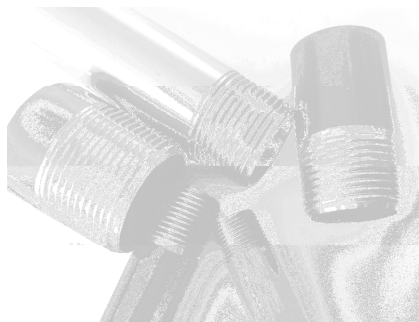
Izrađujem i sve druge obujmice prema skici ili crtežu

## KOLČAK - MUFA



ŠIFRA	KOLČAK CRNI (DIN 2986)
0200	1/4 "
0201	3/8"
0202	1/2"
0203	3/4"
0204	1"
0205	5/4"
0206	6/4"
0207	2"
0208	2 1/2"
0209	3"

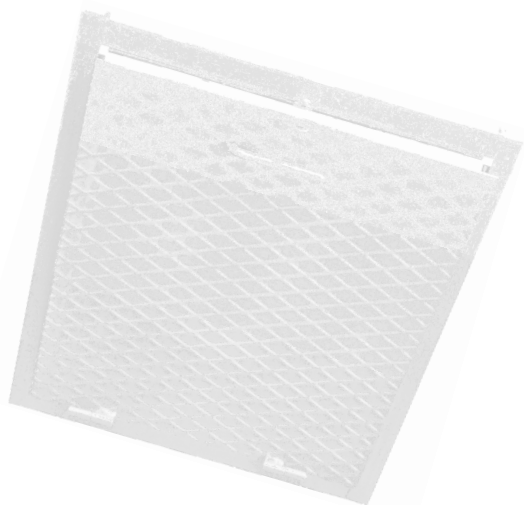
## NAVOJNA CIJEV



ŠIFRA FE	NAVOJNA CIJEV (ISO 228)	ŠIFRA AISI 304
0210	1/4 " x 30	0220
0211	3/8" x 30	0221
0212	1/2" x 35	0222
0213	3/4" x 40	0223
0214	1" x 40	0224
0215	5/4" x 50	0225
0216	6/4" x 50	0226
0217	2" x 55	0227
0218	2 1/2" x 60	0228
0219	3" x 65	0229

- izrađujemo i sve druge dimenzije prema skici ili crtežu

## ŠAHT POKLOPCI



ŠIFRA BOJA	ŠAHT VRATA	ŠIFRA ZN
0500	300 x 300	0504
0501	400 x 400	0505
0502	500 x 500	0506
0503	600 x 600	0507
	ŠAHT VRATA ULJNA	
0508	500 x 500	0510
0509	600 x 600	0511

ŠIFRA ZN	ŠAHT VRATA prolazno ravna Bez zaključavanja	ŠIFRA INOX
0512	300 x 300	0516
0513	400 x 400	0517
0514	500 x 500	0518
0515	600 x 600	0519

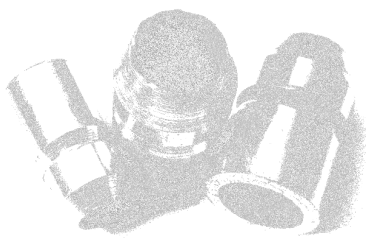
ŠIFRA ZN	ŠAHT VRATA- prolazno ravna Sa bravicom i ključem	ŠIFRA INOX
0520	300 x 300	0524
0521	400 x 400	0525
0522	500 x 500	0526
0523	600 x 600	0527

## SVRDLO ZA ZEMLJU



ŠIFRA	SVRDLO ZA BUŠENJE ZEMLJE
0547	Ø 170
0548	Ø 250
	SVRDLO ZA BUŠENJE ZEMLJE (drvena ručka)
0549	Ø 170
0550	Ø 250
	ZEMLJANO SIDRO Zn
0551	Ø16x800/ Ø170
0552	Ø12x800/ Ø120
0553	Ø12x500/ Ø120
0554	Ø12x500/ Ø100

## KAJLE ZA DRVENE RUČKE ČEKIČA



ŠIFRA	KLINOVI ZA DRVENE RUČKE
0555	Ø12
0556	Ø17,2
0557	Ø21,3

## POLUGA - PAJSER



ŠIFRA	Poluga (pajser) krajevi špica/plosno kaljeni AKZ bojano(mat crna)
0558	Ø16 x 600
0559	Ø16 x 900
0560	OK19 x 600
0561	OK19 x 900

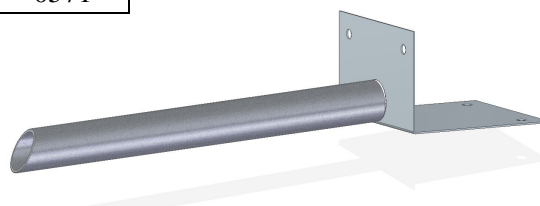
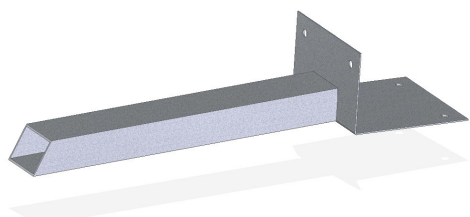
## STALCI ZA BOŽIČNU JELKU

ŠIFRA ZN	STALAK ZA BOR TROKRAKI	ŠIFRA BOJA
0562	Ø 500	0565
0563	Ø 500 sa tanjurićem	0566
0564	Ø 600	0567

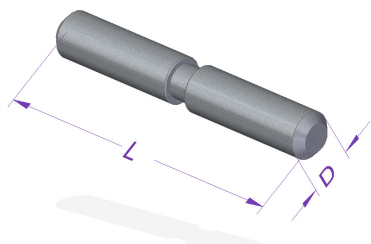


## RIGALICE – ODVOD TERASE

ŠIFRA Zn	ODVOD S TERASE RIGALICA	ŠIFRA A4
0568	Ø 40x300	0570
0569	60x40x300	0571

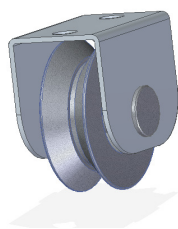


## PANTI TOKARENI



ŠIFRA	PANT TOKARENI
0600	Ø 12 x 80
0601	Ø 14x100
0602	Ø 16x100
0603	Ø 18x130
0604	Ø 20x140
0605	Ø 22x160
0606	Ø 24x180

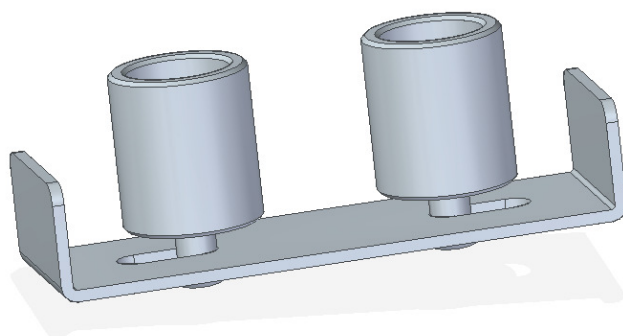
## KOTAČI ZA VRATA



ŠIFRA	KOTAČ Y za kutne profile
0607	Ø 60
0608	Ø 80
0609	Ø 100
ŠIFRA	KOTAČ U za okrugle profile
0610	Ø 60
0611	Ø 80
0612	Ø 100
	KOTAČ SA VILICOM cijev 30 mm
0613	Ø 60
0614	Ø 80
0615	Ø 100
	KOTAČ VODILICE PE
0616	Ø 35x40

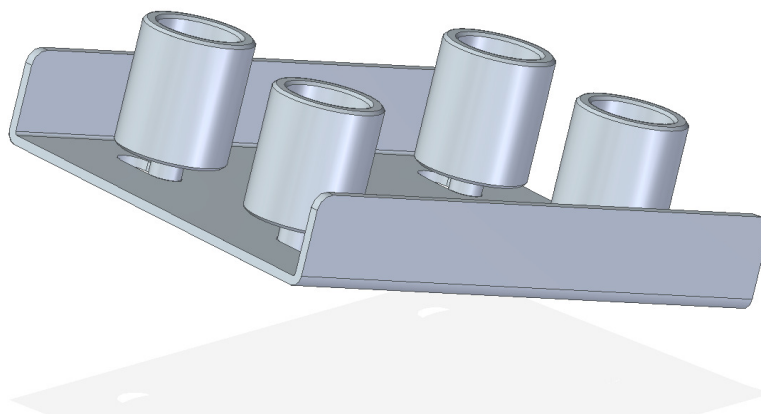


## GORNJA PLOČA ZA CENTRIRANJE SA 2 KOTAČA

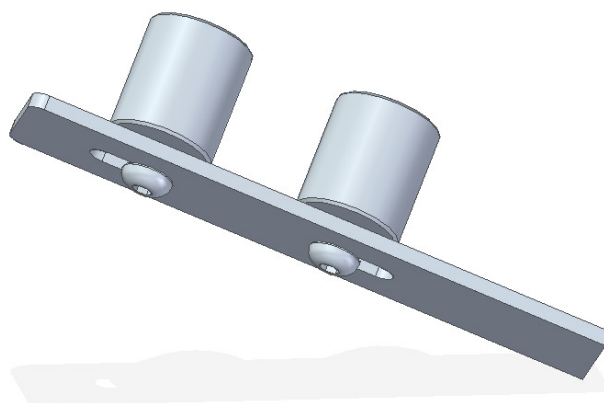


ŠIFRA	PLOČA JEDNOSTRUKA
0617	145x50x4

## GORNJA PLOČA ZA CENTRIRANJE SA 4 KOTAČA



ŠIFRA	PLOČA DVOSTRUKA
0618	145x180x4

**VODILICA ZA CENTRIRANJE PLOSNATA**

ŠIFRA	VODILICA BOČNA UGRADBENA
0619	200x40x5

## SOLARNI TUŠ

Dimenzije 200x20x10 cm izrađen od nehrđajućeg čelika zapremine 40l  
Temperatura vode do 60°C ugrađena mješalica sa mogućnosti regulacije temperatura,  
jednostavan priključka na vrtno crijevo, testirani pritisak 4 bara.  
Ugradnja na podlogu fiksiranjem sa turbo vijcima jednostavna i efikasna

U različitim bojama **crni**, **crveni** i **zeleni** u mat varijanti boje!

